

Technisches Datenblatt

Produktmerkmale



Gasherd mit elektrischem statischem Backofen

Modell

SAP -Code

00014795



- Gerätetyp: Kombiniertes Gerät
- Stromverbrauch der Zone 1 [KW]: 7,5
- Stromverbrauch der Zone 2 [KW]: 7,5
- Stromverbrauch der Zone 3 [KW]: 4,5
- Stromverbrauch der Zone 4 [KW]: 7,5
- Stromverbrauch der Zone 5 [KW]: 7,5
- Stromverbrauch der Zone 6 [KW]: 4,5
- Zündung: Dauerflamme
- Art des internen Teils des Geräts 1 (z. B. Ofen): elektrisch
- Art des internen Teils des Geräts 2 (z. B. Ofen): statisch
- Material: AISI 304 obere Platte und Umhüllung

SAP -Code	00014795	Anzahl der Zonen	6
Netzbreite [MM]	1200	Stromverbrauch der Zone 1 [KW]	7,5
Nettentiefe [MM]	730	Stromverbrauch der Zone 2 [KW]	7,5
Nettohöhe [MM]	900	Stromverbrauch der Zone 3 [KW]	4,5
Nettogewicht / kg]	139.30	Stromverbrauch der Zone 4 [KW]	7,5
Power Electric [KW]	6.300	Stromverbrauch der Zone 5 [KW]	7,5
Wird geladen	400 V / 3N - 50 Hz	Stromverbrauch der Zone 6 [KW]	4,5
Stromgas [KW]	39.000	Art des internen Teils des Geräts 1 (z. B. Ofen)	elektrisch
Art des Gas	Erdgas, Propan Butan	Art des internen Teils des Geräts 2 (z. B. Ofen)	statisch

Technisches Datenblatt

Technische Zeichnung

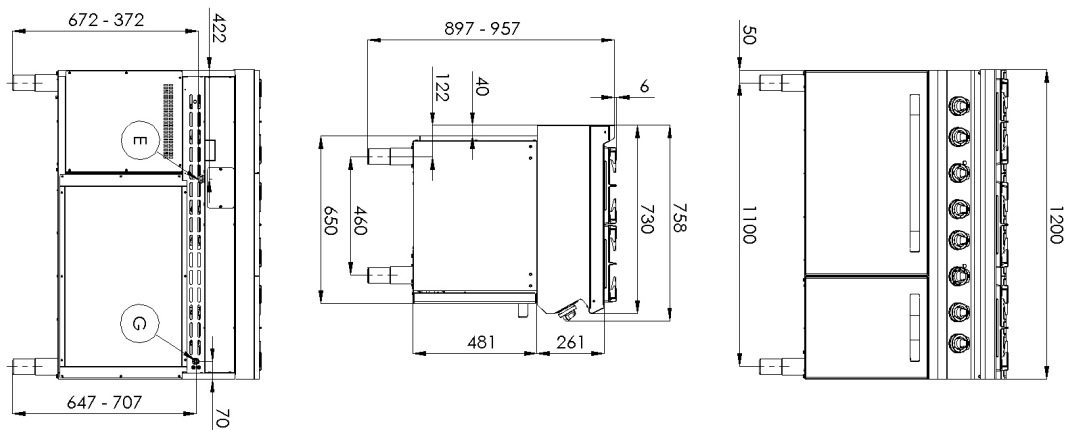


Gasherd mit elektrischem statischem Backofen

Modell

SAP -Code

00014795



Technisches Datenblatt

technische Parameter



Gasherd mit elektrischem statischem Backofen

Modell

SAP -Code

00014795

1. SAP -Code:

00014795

2. Netzbreite [MM]:

1200

3. Nettentiefe [MM]:

730

4. Nettohöhe [MM]:

900

5. Nettogewicht / kg]:

139.30

6. Bruttobreite [MM]:

1260

7. Grobtiefe [MM]:

820

8. Bruttohöhe [MM]:

1080

9. Bruttogewicht [kg]:

156.00

10. Gerätetyp:

Kombiniertes Gerät

11. Konstruktionstyp des Geräts:

stationär

12. Power Electric [KW]:

6.300

13. Wird geladen:

400 V / 3N - 50 Hz

14. Stromgas [KW]:

39.000

15. Zündung:

Dauerflamme

16. Art des Gas:

Erdgas, Propan Butan

17. Die Außenfarbe des Geräts:

Edelstahl

18. Material:

AISI 304 obere Platte und Umhüllung

19. Arbeitsplatztyp:

Eingepresst - komfortable Wartung und Reinigung

20. Arbeitsplatzmaterial:

AISI 304

21. Dicke der Arbeitsplatte [MM]:

1.50

22. Anzahl der Zonen:

6

23. Stromverbrauch der Zone 1 [KW]:

7,5

24. Stromverbrauch der Zone 2 [KW]:

7,5

25. Stromverbrauch der Zone 3 [KW]:

4,5

26. Stromverbrauch der Zone 4 [KW]:

7,5

27. Stromverbrauch der Zone 5 [KW]:

7,5

28. Stromverbrauch der Zone 6 [KW]:

4,5

Technisches Datenblatt

technische Parameter



Gasherd mit elektrischem statischem Backofen

Modell

SAP -Code

00014795

29. Maximale Gerätetemperatur [° C]:

300

30. Mindestvorrichtungstemperatur [° C]:

50

31. Netzmaterial:

Guss

32. Service -Zugänglichkeit:

von durch Abnehmen des Frontpaneels

33. Sicherheits -Thermoelement:

Ja

34. Verstellbare Füße:

Ja

35. Anzahl der Brenner/heißen Teller:

6

36. Art der Gaskochzonen:

klassisch

37. Brennertyp:

Guss, zerlegbar, mit innerem und äußerem Brennen

38. Ofentyp:

elektrisch, statisch

39. Ofs Power Electric [KW]:

6,30

40. Ofengröße:

GN 2/1

41. Art des internen Teils des Geräts 1 (z. B. Ofen):

elektrisch

42. Art des internen Teils des Geräts 2 (z. B. Ofen):

statisch

43. Dichtung:

Ja

44. Maximale Temperatur der inneren Kammer [° C]:

300

45. Mindesttemperatur der inneren Kammer [° C]:

50

46. Anschluss an ein Kugelventil:

1/2

47. Querschnitt der Leiter CU [mm²]:

1

- Výkon (kW): 3,7-5 (230 V); 6,4-8,7 (400 V)